

Top kenmerken

- Energie-efficiënte warmtewisselaar
- 50% energiebesparing
- Tot wel 30% sneller dan conventionele gasgrills

Standaard eigenschappen

- 7 Dubbelspit, V-spit, mand of rek posities
- Rotor voor max. 35 kippen (1,2 kg) per cyclus
- Bereidingstijd van 65 minuten*
- Max. productie in 6 uur: $360/65 \times 35 = 194^{**}$
- Geschikt voor propaangas (G31) en aardgas (G20-G25)
- 15 programma's met maximaal 3 stappen
- Convector voor consistente bereiding en stralingswarmte voor egale bruining
- Automatische warmhoudstand, programmeerbaar
- 120-graden productzicht en aantrekkelijke halogeenverlichting
- Gebogen, dubbele glazen deur voor optimale isolatie en veiligheid
- Deur aan bedieningszijde, optioneel deur aan klantzijde
- Geen water- en afvoeraansluitingen nodig
- Uitneembare onderdelen voor eenvoudig reinigen
- Hoogwaardige RVS constructie, interieur en exterieur

* Bereidingstijd kan afhankelijk van grootte, marinade, vulling, enz. variëren

** Indicatie; exclusief inladen/uitladen

Accessoires

- Dubbelspitten (inbegrepen), manden, V-spitten en kippenrekken
- Handgreep klantzijde

Optioneel

- Enkele unit gestapeld op STW warmhoudkast



Dubbele glazen deuren



7 dubbelspit of mand posities



Bedieningspaneel



Heerlijke, sappige kip

Rotisseries Gas



STG 7 Gas Programmable

Dankzij de warmtewisselaar in de STG 7 Gas kunt u tot wel 50% besparen vergeleken met open gasbranders.

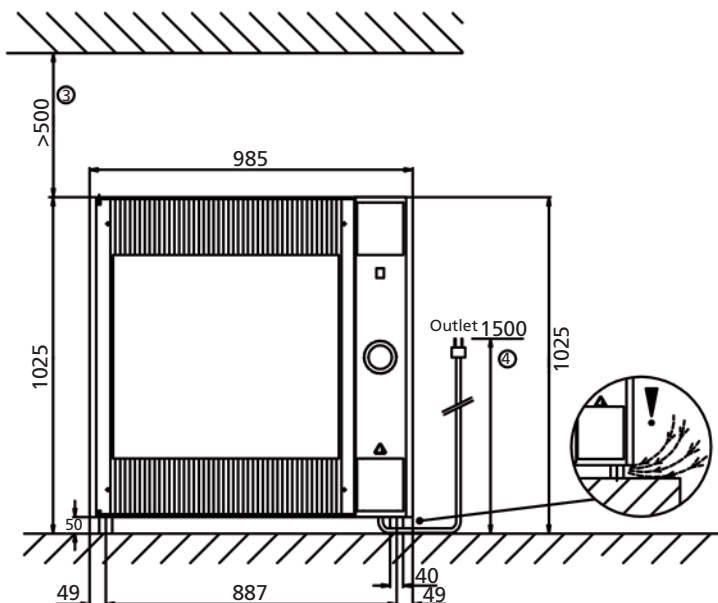
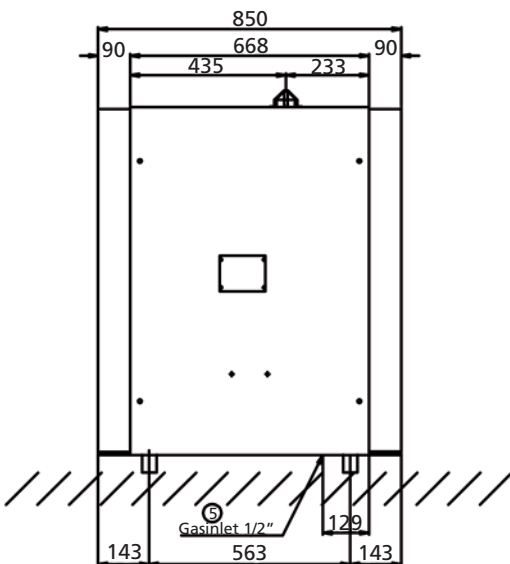
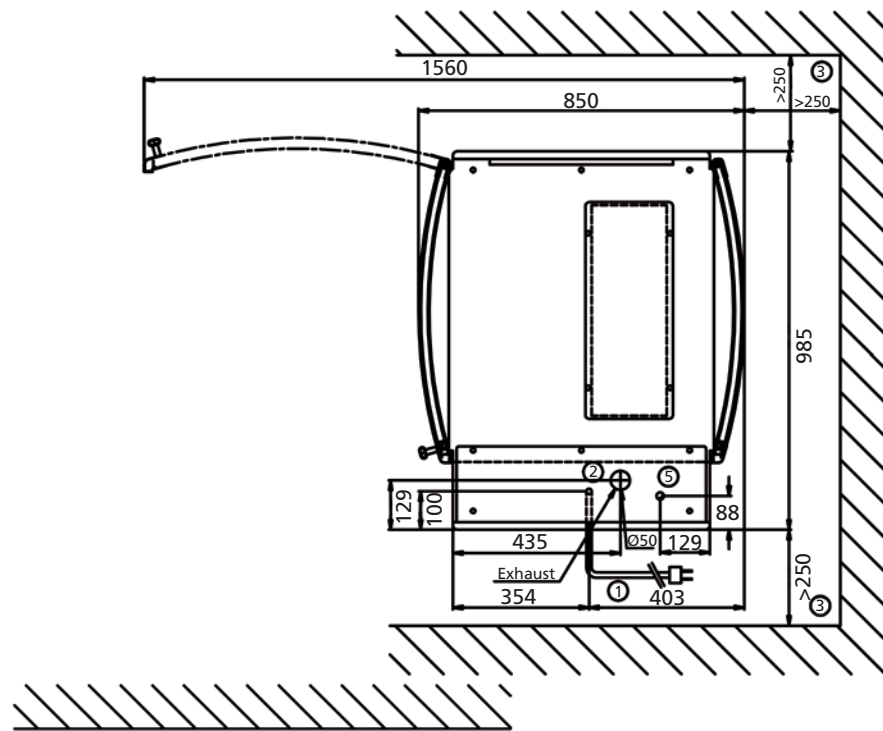
De unieke combinatie van de warmtewisselaar met ventilatoren zorgt voor een optimale warmteoverdracht en een gelijkmatige luchtstroom rondom het vlees. Dit resulteert in gelijkmatig bereide producten die er overheerlijk uitzien én smaken.

Een gasgrill biedt u een significant voordeel ten opzichte van een elektrische grill; u vermijdt piekverbruik van elektriciteit en bespaart zo op uw energierekening. Het enige dat u nodig heeft is een éénfase 230 V stopcontact en u kunt aan de slag.

De STG 7 Gas biedt dezelfde voordelen als de elektrische versie: een snelle en gecontroleerde bereiding. Deze technologie maakt de STG 7 gas tot wel 30% sneller dan conventionele gasgrills.

Bespaar 50% energie





STG 7 Gas Programmable

Nr.	Omschrijving
1	Aansluitkabel 2.2 m
2	Koellucht uitblaas
3	Afstand tot de muur
4	Locatie wandcontactdoos
5	Gasaansluiting

Afmetingen

Breedte	985 mm
Diepte	850 mm
Hoogte	1025 mm

Technische gegevens

Netto gewicht	204 kg
Bruto gewicht	240 kg
Spanning	230 V 1~
Frequentie	50...60 Hz
Elektrisch vermogen	0.345 kW
Gasvermogen	*
Gas types	G20-25 G31
Gasaansluiting	1/2"

* varieert per land