

Top kenmerken

- Verwarmde zelfbediende opzetvitrine met panoramisch productzicht
- Ideaal voor diverse snacks
- Waterlade voor bevochtiging

Standaard eigenschappen

- Producttemperatuur tussen 65-70°C gewaarborgd
- Milde luchtcirculatie garandeert lange bewaartijden
- Reflecterende TL verlichting per niveau
- Veiligheidsverlichting op elk niveau
- Ergonomische vormgeving voor maximaal bedieningsgemak
- Spiegelende deur aan bedienzijde
- RVS interieur en exterieur
- Oppervlaktebeslag van slechts 0.4 m²
- 98% recyclebaar (milieuvriendelijk)
- Drie presentatieniveaus van 680 mm breed
- Bodemplaat opgesplitst in twee delen voor eenvoudige reiniging

Optioneel

- Bediende uitvoering



Lichtreclame



Spiegelende achterdeur



Klepdeurtjes



Keeps hot food above 65°C

Groot volume met een compact oppervlaktebeslag

Grab and Go Merchandisers



CSD 180

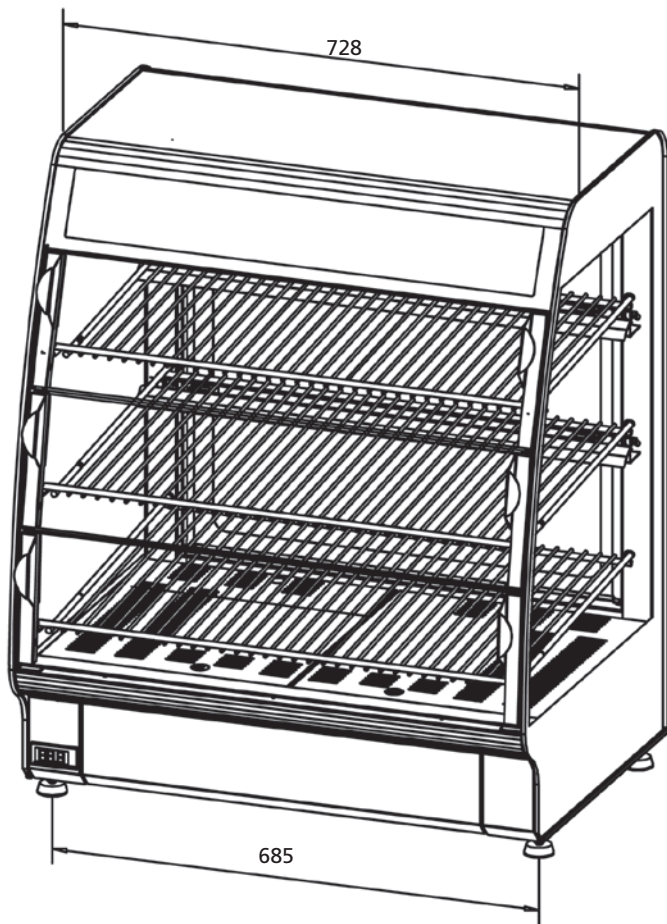
De Convenience Store Displayer is een compacte opzetvitrine in een strak design. De drie presentatieniveaus van 680 mm breed en het grote glasoppervlak zorgen voor een aantrekkelijk panoramisch zicht op de producten.

De CSD 180 is ideaal voor tankstations, gemakswinkels en fastfoodrestaurants omdat hij geschikt is voor allerlei soorten producten – van vlees- en kipproducten tot warme broodjes en hartige snacks.

Vochtige warme lucht circuleert in de vitrine waardoor u verzekerd bent van een optimale bewaartemperatuur voor een uitgebreid assortiment aan snacks. De lucht wordt bevochtigd vanuit een waterlade die eenvoudig vanaf zowel de voor- als achterzijde bij te vullen is.



CSD 180



Afmetingen

Breedte	728 mm
Diepte	576 mm
Hoogte	877 mm

Technische gegevens

Netto gewicht	63 kg
Bruto gewicht	76 kg
Spanning	230 V 1~
Frequentie	50...60 Hz
Vermogen	2.6 kW
Temperatuurbereik	22-90°C
Verlichting	2x TL lamp 18 W 1x TL lamp 55 W

