

Top kenmerken

- Design merchandiser met een perfecte productpresentatie
- Oneindig veel combinaties mogelijk
- Gegarandeerd lange bewaartijden

Standaard eigenschappen

- Producttemperatuur tussen 2-5°C gewaarborgd
- Reflecterende PLL-verlichting voor een aantrekkelijke presentatie
- Hygiënisch en eenvoudig met twee knoppen te bedienen
- Warm en koud, bediend en zelfbediend zijn te combineren in hetzelfde ontwerp
- Ergonomische vormgeving voor maximaal bedieningsgemak
- RVS interieur en exterieur
- Vlakke plaat: 964 mm x 608 mm
- Bediend: voorruit opent en sluit gemakkelijk dankzij gasveren
- Bediend: verkrijgbaar met gebogen of vierkant glas
- Zelfbediend: spiegelende schuifruitjes aan bedienzijde

Accessoires

- Snijplank
- Temperatuurindicator klantzijde
- Condenswaterverdampingsbak
- Bijpassend piëdestal onderstel
- Bijpassend piëdestal onderstel, verlaagd

Optioneel

- Bediende uitvoering, gebogen glas, warm of koud
- Bediende uitvoering, vierkant glas, warm of koud
- Zelfbediende uitvoering, gebogen glas, warm of koud



Een presentatie om van te watertanden

Inline Merchandisers



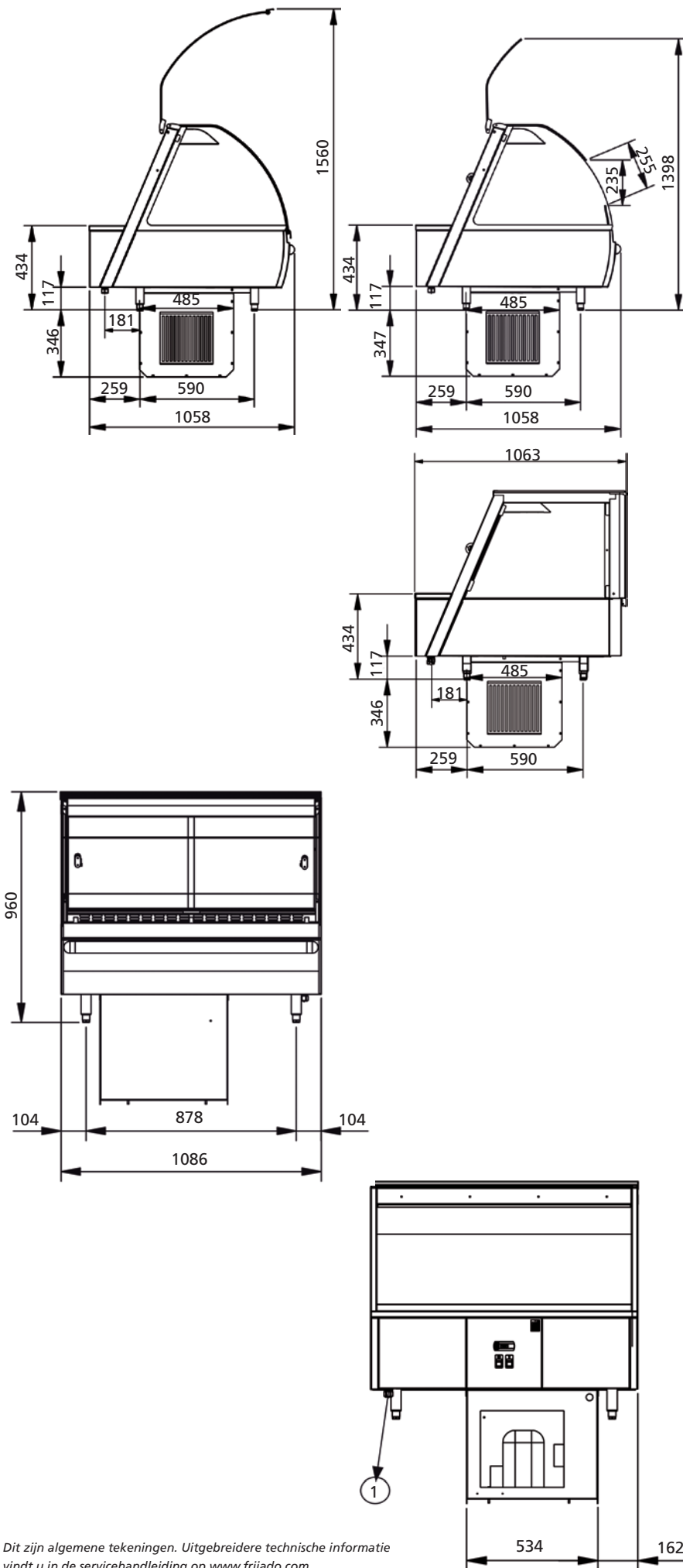
Cold Deli 3

Met Fri-Jado's Deli Merchandiser systeem, leverbaar in warm of koud, met gebogen of vierkant glas vormt u een volwaardig deli-afdeling. In het ontwerp worden flexibiliteit, prestatie en bedieningsgemak moeiteloos gecombineerd. De vitrines zijn te verkrijgen in een breedte van 3, 4 en 5 GN-pannen in zowel bediend als zelfbediend.

De Cold Deli is er in diverse uitvoeringen. Het meubel kan ingebouwd worden in een toonbank of worden geleverd op een bijpassend vast onderstel. Het model is stekkerklaar en kan overal geïnstalleerd worden waar een één fase, 230V wandcontactdoos beschikbaar is.

De circulatie van koele lucht in de Cold Deli zorgt voor de ideale temperatuur om uw producten heerlijk vers te houden.





Cold Deli 3

Nr.	Omschrijving
1	Aansluitkabel 2.5 m

Afmetingen

Breedte	1086 mm
Diepte	1058 mm
Hoogte	1307 mm
Hoogte op onderstel	1420 mm
Hoogte op verlaagd onderstel	1300 mm

Technische gegevens CD 3

Netto gewicht	200 kg
Bruto gewicht	235 kg
Spanning	230 V 1~
Frequentie	50 Hz
Vermogen	0.9 kW
Temperatuurklasse	3M1
Koudemiddel	R134A

Technische gegevens CD 3 ZB

Netto gewicht	195 kg
Bruto gewicht	229 kg
Spanning	230 V 1~
Frequentie	50 Hz
Vermogen	0.9 kW
Temperatuurklasse	2M2
Koudemiddel	R134A

Top kenmerken

- Design merchandiser met een perfecte productpresentatie
- Oneindig veel combinaties mogelijk
- Gegarandeerd lange bewaartijden

Standaard eigenschappen

- Producttemperatuur tussen 2-5°C gewaarborgd
- Reflecterende PLL-verlichting voor een aantrekkelijke presentatie
- Hygiënisch en eenvoudig met twee knoppen te bedienen
- Warm en koud, bediend en zelfbediend zijn te combineren in hetzelfde ontwerp
- Ergonomische vormgeving voor maximaal bedieningsgemak
- RVS interieur en exterieur
- Vlakke plaat: 1297 mm x 608 mm
- Bediend: voorruit opent en sluit gemakkelijk dankzij gasveren
- Bediend: verkrijgbaar met gebogen of vierkant glas
- Zelfbediend: spiegelende schuifruitens aan bedieningszijde

Accessoires

- Snijplank
- Temperatuurindicator klantzijde
- Condenswaterverdampingsbak
- Bijpassend piëdestal onderstel
- Bijpassend piëdestal onderstel, verlaagd

Optioneel

- Bediende uitvoering, gebogen glas, warm of koud
- Bediende uitvoering, vierkant glas, warm of koud
- Zelfbediende uitvoering, gebogen glas, warm of koud



CD 4 curve, bediend



Cold Deli square



Bedieningspaneel



Vlakke plaat

Inline Merchandisers



Cold Deli 4

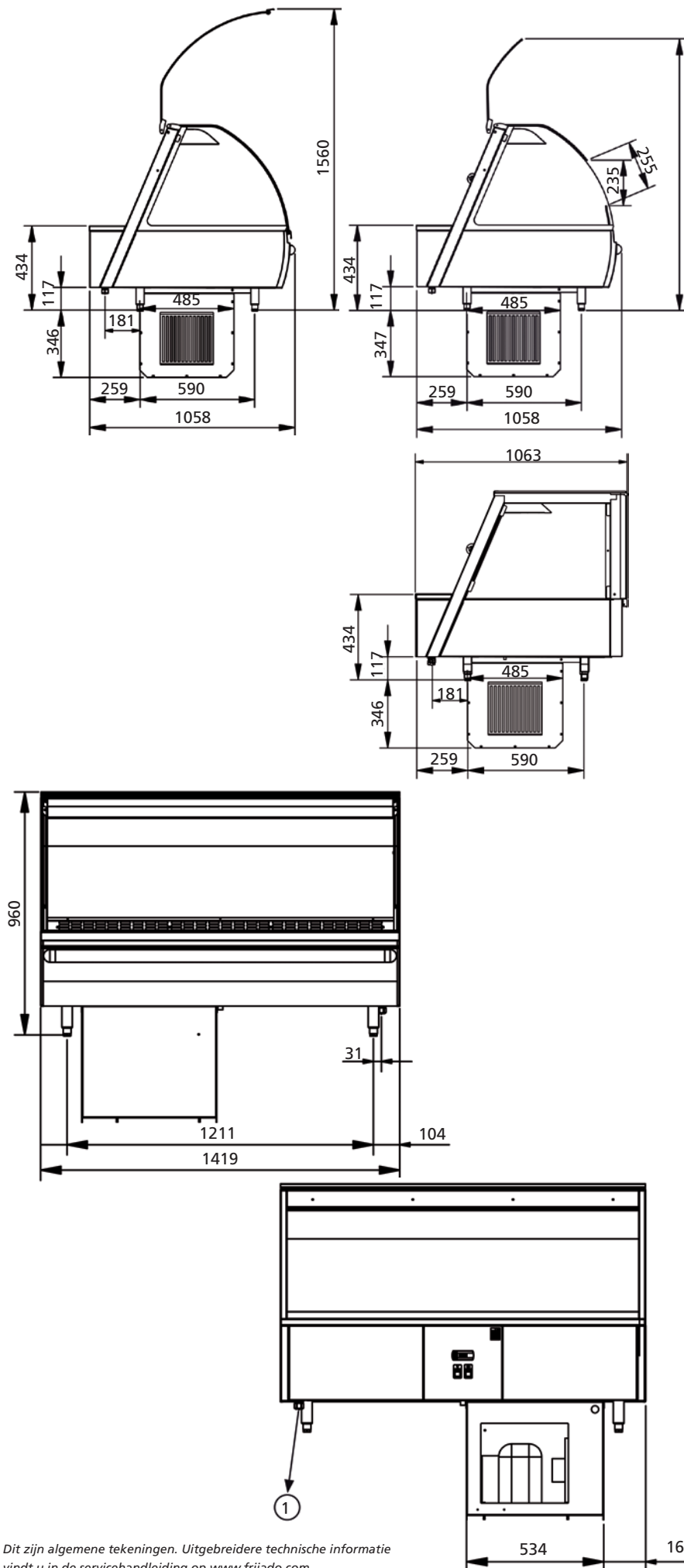
Met Fri-Jado's Deli Merchandiser systeem, leverbaar in warm of koud, met gebogen of vierkant glas vormt u een volwaardig deli-afdeling. In het ontwerp worden flexibiliteit, prestatie en bedieningsgemak moeiteloos gecombineerd. De vitrines zijn te verkrijgen in een breedte van 3, 4 en 5 GN-pannen in zowel bediend als zelfbediend.

De Cold Deli is er in diverse uitvoeringen. Het meubel kan ingebouwd worden in een toonbank of worden geleverd op een bijpassend vast onderstel. Het model is stekkerklaar en kan overal geïnstalleerd worden waar een één fase, 230V wandcontactdoos beschikbaar is.

De circulatie van koude lucht in de Cold Deli zorgt voor de ideale temperatuur om uw producten heerlijk vers te houden.

Een presentatie om van te watertanden





Cold Deli 4

Nr.	Omschrijving
1	Aansluitkabel 2.5 m

Afmetingen

Breedte	1419 mm
Diepte	1058 mm
Hoogte	1307 mm
Hoogte op onderstel	1420 mm
Hoogte op verlaagd onderstel	1300 mm

Technische gegevens CD 4

Netto gewicht	230 kg
Bruto gewicht	271 kg
Spanning	230 V 1~
Frequentie	50 Hz
Vermogen	1.1 kW
Temperatuurklasse	3M1
Koudemiddel	R134A

Technische gegevens CD 4 ZB

Netto gewicht	225 kg
Bruto gewicht	265 kg
Spanning	230 V 1~
Frequentie	50 Hz
Vermogen	1.1 kW
Temperatuurklasse	2M2
Koudemiddel	R134A

Top kenmerken

- Design merchandiser met een perfecte productpresentatie
- Oneindig veel combinaties mogelijk
- Gegarandeerd lange bewaartijden

Standaard eigenschappen

- Producttemperatuur tussen 2-5°C gewaarborgd
- Reflecterende PLL-verlichting voor een aantrekkelijke presentatie
- Hygiënisch en eenvoudig met twee knoppen te bedienen
- Warm en koud, bediend en zelfbediend zijn te combineren in hetzelfde ontwerp
- Ergonomische vormgeving voor maximaal bedieningsgemak
- RVS interieur en exterieur
- Vlakke plaat: 1630 mm x 608 mm
- Bediend: voorruit opent en sluit gemakkelijk dankzij gasveren
- Bediend: verkrijgbaar met gebogen of vierkant glas
- Zelfbediend: spiegelende schuifruitens aan bedieningszijde

Accessoires

- Snijplank
- Temperatuurindicator klantszijde
- Condenswaterverdampingsbak
- Bijpassend piëdestal onderstel
- Bijpassend piëdestal onderstel, verlaagd

Optioneel

- Bediende uitvoering, gebogen glas, warm of koud
- Bediende uitvoering, vierkant glas, warm of koud
- Zelfbediende uitvoering, gebogen glas, warm of koud



CD 5 curve, bediend



Cold Deli square



Bedieningspaneel



Vlakke plaat

Inline Merchandisers



Cold Deli 5

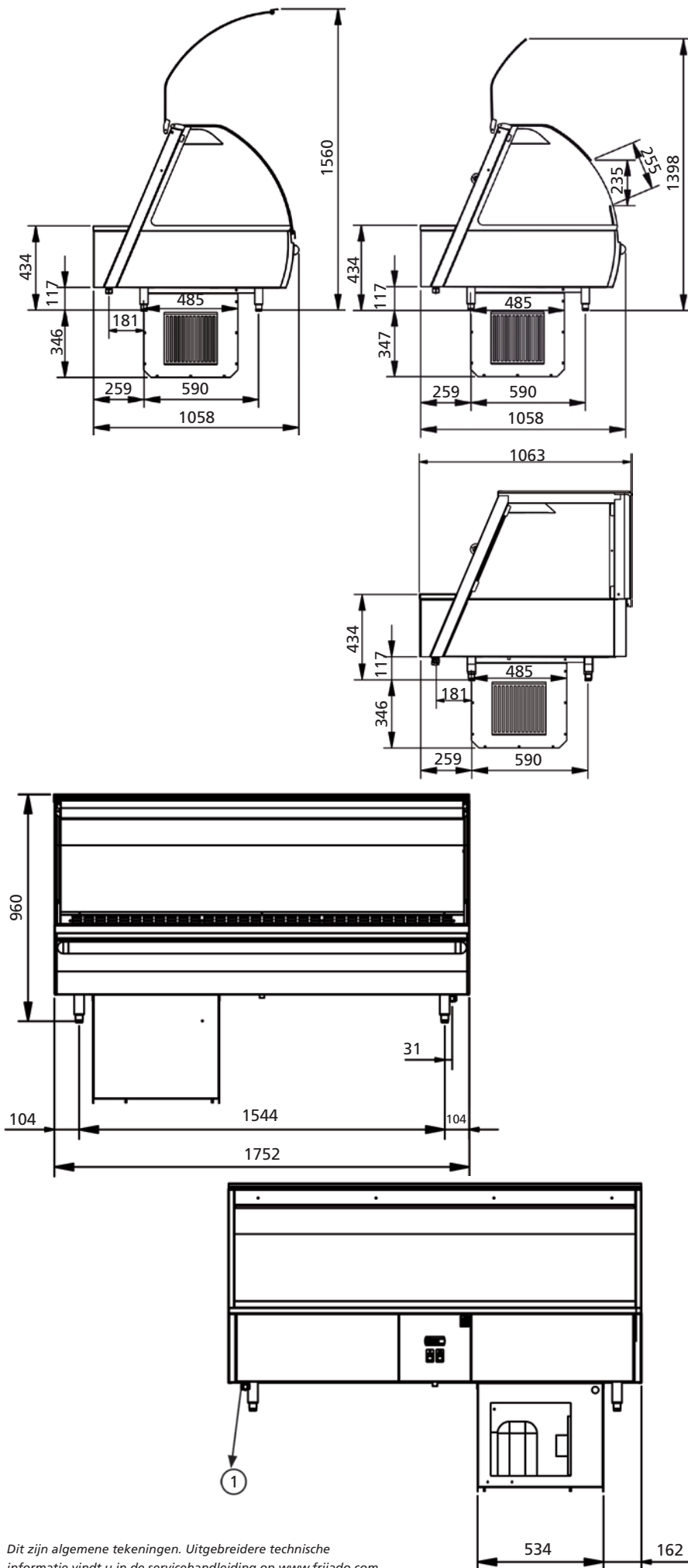
Met Fri-Jado's Deli Merchandiser systeem, leverbaar in warm of koud, met gebogen of vierkant glas vormt u een volwaardig deli-afdeling. In het ontwerp worden flexibiliteit, prestatie en bedieningsgemak moeiteloos gecombineerd. De vitrines zijn te verkrijgen in een breedte van 3, 4 en 5 GN-pannen in zowel bediend als zelfbediend.

De Cold Deli is er in diverse uitvoeringen. Het meubel kan ingebouwd worden in een toonbank of worden geleverd op een bijpassend vast onderstel. Het model is stekkerklaar en kan overal geïnstalleerd worden waar een één fase, 230V wandcontactdoos beschikbaar is.

De circulatie van koele lucht in de Cold Deli zorgt voor de ideale temperatuur om uw producten heerlijk vers te houden.

Een presentatie om van te watertanden





Cold Deli 5

Nr.	Omschrijving
1	Aansluitkabel 2.5 m

Afmetingen

Breedte	1752 mm
Diepte	1058 mm
Hoogte	1307 mm
Hoogte op onderstel	1420 mm
Hoogte op verlaagd onderstel	1300 mm

Technische gegevens CD 5

Netto gewicht	275 kg
Bruto gewicht	324 kg
Spanning	230 V 1~
Frequentie	50 Hz
Vermogen	1.2 kW
Temperatuurklasse	3M1
Koudemiddel	R404A

Technische gegevens CD 5 ZB

Netto gewicht	265 kg
Bruto gewicht	312 kg
Spanning	230 V 1~
Frequentie	50 Hz
Vermogen	1.2 kW
Temperatuurklasse	2M2
Koudemiddel	R404A